

SB900

**BARRIERA STRADALE INOX
ANCHE A FUNZIONAMENTO SOLARE**

Bastano un pò di sole e pochi minuti per fissarla a terra, SB900/SOLAR contiene al suo interno tutto il necessario per aprire e chiudere una barriera stradale.

Anche dove è impossibile portare corrente elettrica, in montagna, su un viale in mezzo alla campagna, o in un parcheggio isolato.

E SB900 è pensata per resistere grazie alla carrozzeria in acciaio inox e al sistema antivandalo che evita rotture della meccanica se si prova a forzare l'apertura dell'asta.



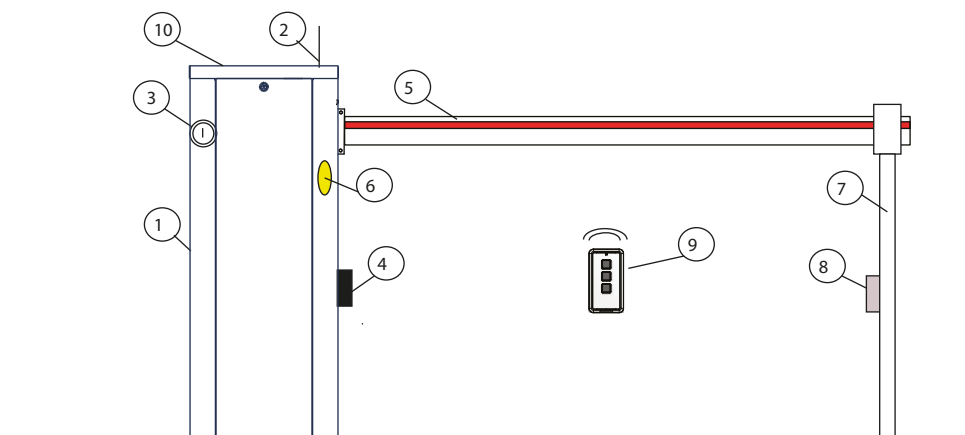
SB900 - SB900/SOLAR

Caratteristiche tecniche

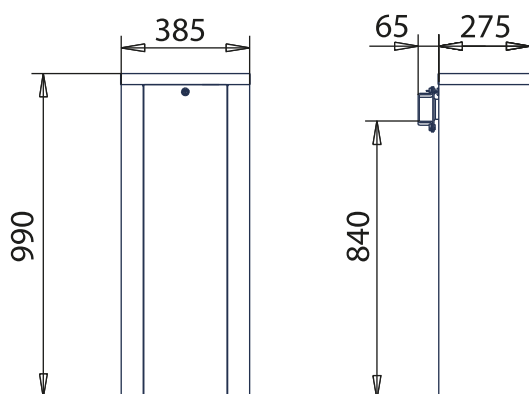
CODICE	SB900/SOLAR	SB900/24V	SB900/230V
DATI ELETTRICI			
ALIMENTAZIONE	12V CC	24V CC	230V 50Hz
ASSORBIMENTO (A)	7	4	1
POTENZA (W)	90	90	300
DATI PRESTAZIONALI			
TEMPO APERTURA (SECONDI)	5	5	5
LUNGHEZZA MAX ASTA (METRI)	6	6	6
DATI DIMENSIONALI E GENERICI			
DIMENSIONI (MM)	385x275x990	385x275x990	385x275x990
TEMP. DI FUNZIONAMENTO (°C MIN/MAX)	-20 +50 °C	-20 +50 °C	-20 +50 °C
PESO (KG)	55	50	50

Riferimento installazione tipo

- [1] Barriera SB900
- [2] Antenna
- [3] Selettore a chiave
- [4] Fotocellula reflex
- [5] Asta in alluminio
- [6] Lampeggiatore integrato
- [7] Supporto asta fisso SB802
- [8] Specchietto polarizzato
- [9] Radiotrasmittitore
- [10] Kit SOLAR/24 integrato



DIMENSIONI



ACCESSORI



SB803
appoggio
fisso



SB802
appoggio
mobile



LL001
sensore
veicoli



PLATE004
piastra di
fondazione



BLCH
selettore a
chiave

OLMAX

odm&oem solutions provider for automations and domotic

Olmax srl

Strada Caiese, 31 - 47891- Dogana - San Marino

Tel. 0549.909292 - Fax 0549.908004

info@olmax.org - www.olmax.org - Olmax