

**SB400**



## **BARRIERA STRADALE**



Parcheeggi privati, aziendali, condominiali, oppure cantieri o accessi a strade private, la soluzione più funzionale è una barriera stradale.

SB400 è costruita per resistere anche a condizioni di uso intensivo, per muovere aste da 2 a 6 metri, sempre in sicurezza, grazie all'utilizzo di encoder e sensore di sforzo.

È dotata di cronodatario per aprire e chiudere la barriera all'ora impostata.

È dotata anche di controllo accessi che permette un solo ingresso per radiocomando al parcheggio

 **OLMAX**

odm&oem solutions provider for automations and domotic

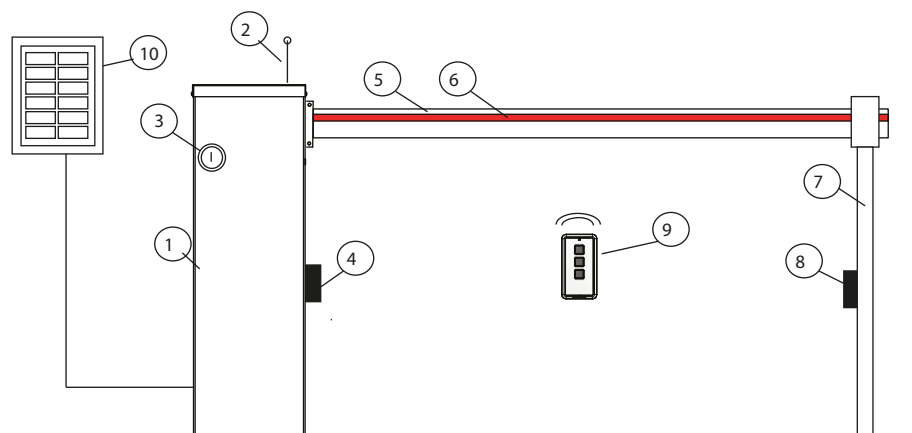
# SB400

## Caratteristiche tecniche

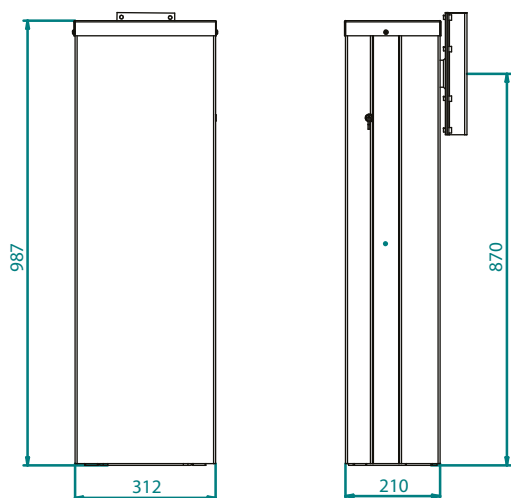
CODICE	SB400/24V	SB600/24V	SB400/230V	SB600/230V
<b>DATI ELETTRICI</b>				
ALIMENTAZIONE	24V CC	24V CC	230V 50Hz	230V 50Hz
ASSORBIMENTO (A)	4	4	1	1
POTENZA (W)	90	90	300	300
<b>DATI PRESTAZIONALI</b>				
TEMPO APERTURA (SECONDI)	5	9	5	9
LUNGHEZZA MAX ANTA (METRI)	5	6	5	6
<b>DATI DIMENSIONALI E GENERICI</b>				
DIMENSIONI (MM)	312x210x987	312x210x987	312x210x987	312x210x987
TEMP. DI FUNZIONAMENTO (°C MIN/MAX)	-20 +50 °C	-20 +50 °C	-20 +50 °C	-20 +50 °C
PESO (KG)	40	40	40	40

### Riferimento installazione tipo

- [1] Barriera SB400
- [2] Antenna
- [3] Selettore a chiave
- [4] Trasmettitore fotocellula
- [5] Asta in alluminio
- [6] Illuminazione asta
- [7] Supporto asta fisso SB802
- [8] Ricevitore fotocellula
- [9] Radiotrasmettitore
- [10] Kit SOLAR/24



### DIMENSIONI



### ACCESSORI

