

RTN

AUTOMAZIONE INTELLIGENTE PER CANCELLI SCORREVOLI



Vai sempre di fretta?

RTN apre un cancello di 4 metri in meno di 13 secondi, chiude automaticamente il cancello non appena sei passato così Attila non scappa, e te lo fa trovare aperto all'ora giusta in modo che tu non debba nemmeno premere il tasto del radiocomando.

Sei preoccupato per la sicurezza?

RTN è dotato di encoder assoluto e sensore di sforzo, conosce in ogni istante la posizione, velocità e forza del cancello, facendolo rallentare e avvicinare in modo graduale alla posizione di chiuso e di aperto.

Caratteristiche tecniche

CODICE

RTN/24

RTN/230

DATI ELETTRICI

ALIMENTAZIONE

230V 50Hz

230V 50Hz

ALIMENTAZIONE A MOTORE

24V CC

230V Inverter

ASSORBIMENTO (A)

4

2

POTENZA ASSORBITA (W)

100

300

DATI PRESTAZIONALI

VELOCITA' APERTURA (m/S)

0,4

0,2

FORZA (N)

300

500

PESO MASSIMO CANCELLO (Kg)

800

1000

DATI DIMENSIONALI E GENERICI

DIMENSIONI (MM)

264x150x330

264x150x330

TEMP. DI FUNZIONAMENTO (°C MIN/MAX)

-20 +50 °C

-20 +50 °C

PESO (KG)

13

15

Riferimento installazione tipo

[1] Attuatore RTN

[2] Cremagliera

[3] Selettore a chiave

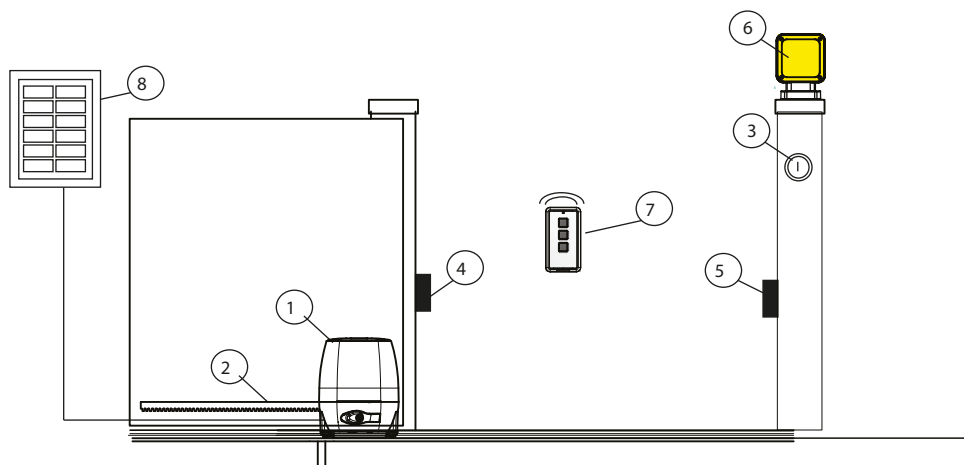
[4] Trasmettitore fotocellula

[5] Ricevitore fotocellula

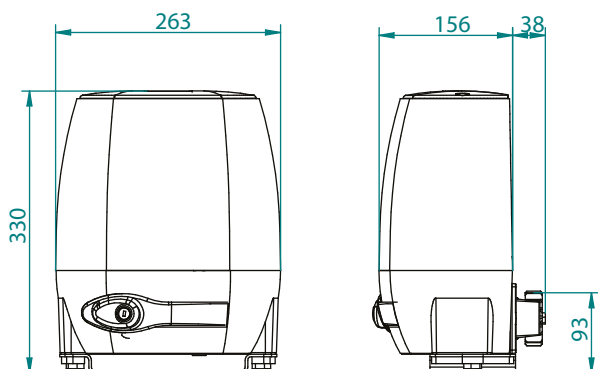
[6] Lampeggiatore con antenna integrata

[7] Radiotrasmettitore

[8] KIT SOLAR/24



DIMENSIONI



ACCESSORI



CREM02 cremagliera in acciaio



CREM03 cremagliera in fibra



BLCH selettore a chiave



SOLAR/24 mantenitore di carica solare