

PB200



SALVA POSTO AUTO AUTOMATICO



Non è bello litigare per un parcheggio. Soprattutto se il posto auto è proprio il tuo, e quando torni a casa è sempre occupato dall'automobile di qualcun'altro.

PB200 si fissa al terreno in pochi minuti, contiene al suo interno tutto quello che gli occorre per funzionare, compresa la parte elettronica e la batteria ricaricabile. Si alza e si abbassa in 3 secondi semplicemente premendo un tasto sul radiocomando, ed è progettato e costruito per resistere a urti, volontari e non, che può subire durante la tua assenza.

È anche molto largo e impedisce il parcheggio tra due salvaparcheggi affiancati. La batteria si ricarica in poche ore ogni 6-12 mesi, a seconda del numero di aperture giornaliere.

PB200

Caratteristiche tecniche

CODICE

PB/200/BATTERIA

PB200/230V

DATI ELETTRICI

ALIMENTAZIONE

Batteria

12V 9Ah

Alimentatore 230V

50Hz - 12V 5A

ALIMENTAZIONE MOTORE

12V CC

12V CC

ASSORBIMENTO (A)

3

3

POTENZA (W)

30

30

DATI PRESTAZIONALI

TEMPO APERTURA (SECONDI)

3

3

DURATA MEDIA BATTERIA (MESI)

6

DATI DIMENSIONALI E GENERICI

DIMENSIONI

1000x500x100

1000x500x100

TEMP. DI FUNZIONAMENTO (°C MIN/MAX)

-20/+50

-20/+50

PESO (KG)

25

25

Riferimento installazione tipo

[1] Salvaparcheggio PB200

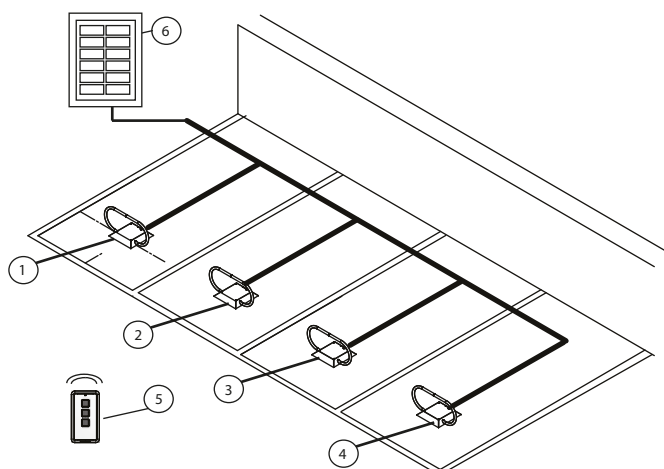
[2] Salvaparcheggio PB200

[3] Salvaparcheggio PB200

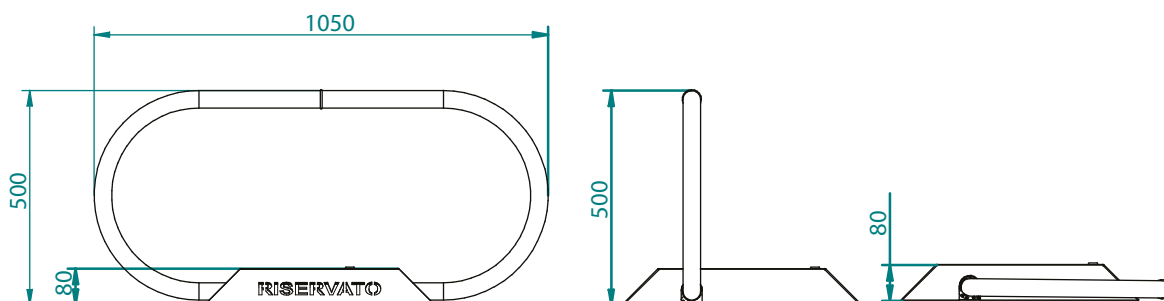
[4] Salvaparcheggio PB200

[5] Radiotrasmittitore

[6] Kit SOLAR/12



DIMENSIONI



 **OLMAX**

odm&oem solutions provider for automations and domotic

Olmax srl

Strada Caiese, 31 - 47891- Dogana - San Marino

Tel. 0549.909292 - Fax 0549.908004

info@olmax.org - www.olmax.org -  Olmax