

BX100



LA SOLUZIONE IDEALE PER PORTONI PER GARAGE BASCULANTI

Non importa quanto sei forte e disposto a sporcarti le mani, aprire e chiudere una porta basculante è pesante e faticoso soprattutto quando piove.

Per muovere una porta basculante serve un'automazione per porta basculante, non un trainer per porte sezionali.

BX100 apre velocemente e chiude lentamente, è dotata di encoder e controlla istante per istante la presenza di ostacoli sul suo percorso in modo da essere assolutamente sicura. È anche molto forte e apre anche porte molto pesanti.

Il montaggio è semplice e veloce e garantisce la perfetta chiusura della porta, per proteggere le cose a cui tieni riposte in garage.



 **OLMAX**

odm&oem solutions provider for automations and domotic

BX100

Caratteristiche tecniche

CODICE

BX100/24

BX100/230

DATI ELETTRICI

ALIMENTAZIONE

230V 50Hz

12V cc

ALIMENTAZIONE MOTORE

24V CC

230V Inverter

ASSORBIMENTO (A)

4

2

POTENZA (W)

100

300

DATI PRESTAZIONALI

TEMPO APERTURA (SECONDI)

15

12

COPPIA (Nm)

345

400

SUPERFICIE MASSIMA TELO (m²)

9 (MONOMOTORE)

9 (MONOMOTORE)

16 (DOPPIO MOTORE)

16 (DOPPIO MOTORE)

DATI DIMENSIONALI E GENERICI

DIMENSIONI (MM)

400x118x160

400x118x160

TEMP. DI FUNZIONAMENTO (°C MIN/MAX)

-20 +50 °C

-20 +50 °C

PESO (KG)

15

15

Riferimento installazione tipo

[1] Centrale di comando CN3

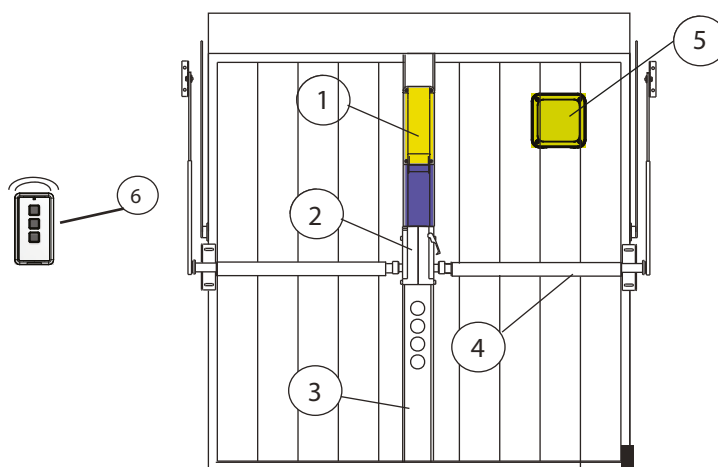
[2] Attuatore BX100

[3] Piastra di supporto motore

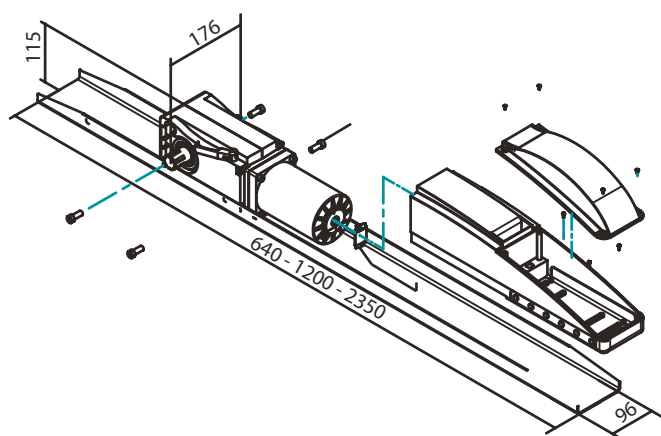
[4] Kit leve telescopico per montaggio centrale

[5] Lampeggiatore ALF a led con antenna

[6] Radiotrasmittitore



DIMENSIONI



ACCESSORI



ALF
lampeggiatore



LEVER005
kit leve montaggio
mono motore



LEVER006
kit leve montaggio
doppio motore



SBLCH001
sblocco a cavo



TX009
tastiera radio

**OLMAX**

odm&oem solutions provider for automations and domotic

Olmax srl

Strada Caiese, 31 - 47891- Dogana - San Marino

Tel. 0549.909292 - Fax 0549.908004

info@olmax.org - www.olmax.org -  Olmax